

1342 EML TX TO

产品特性/Features

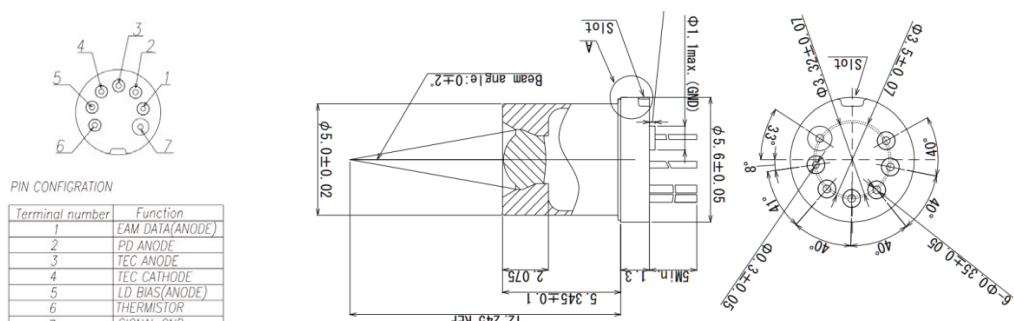
- 支持速率1.25G/2.5G
- 工作温度范围-40~85°C
- 满足RoHS标准
- Data rate 50G
- Operation temperature -40~85°C
- RoHS compliance



标准产品/Standard Parts

序号 No.	名称 Name	型号 Model	速率 Rate	温度范围 Temperature (°C)	发射功率 Optical Output Power SOA=100mA, IOP = 100mA, Eea=0V	波长(nm) Wavelength	封装类型 Package type	针脚 Stitching	芯片类型 Chip type
1	1342 EML TX TO	THC34EM	50G	-40~85°C	>12.5dBm	1342	TO56	7PIN	EML

尺寸图及脚位图



1577 EML TO

产品特性/Features

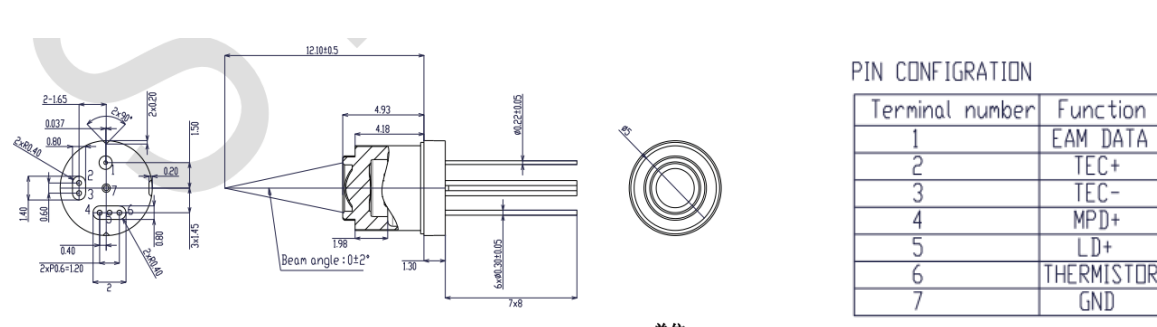
- 支持速率10G
- 工作温度范围-40~85°C
- 满足RoHS标准
- Data rate 10G
- Operation temperature -40~85°C
- RoHS compliance



标准产品/Standard Parts

序号 No.	名称 Name	型号 Model	速率 Rate	温度范围 Temperature (°C)	发射功率 Optical Output Power TLD = 45°C, IOP = 95mA, VEA = 0V	波长(nm) Wavelength	封装类型 Package type	针脚 Stitching	芯片类型 Chip type
1	1577 EML TO	THC77EM	10G	-40~85°C	10.5mW	1577	TO56	7PIN	EML

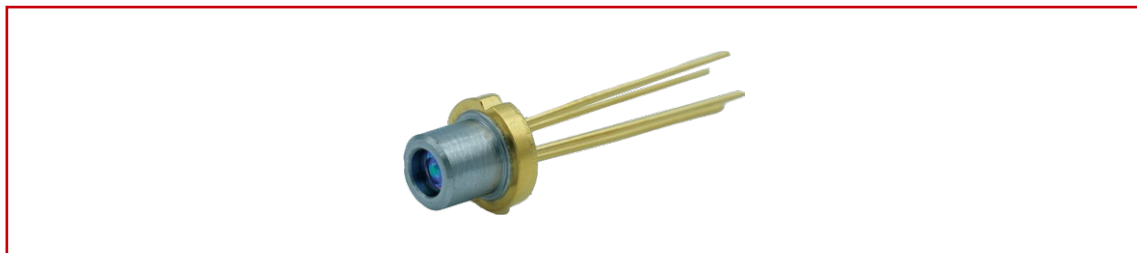
尺寸图及脚位图



1490 DFB TO

产品特性/Features

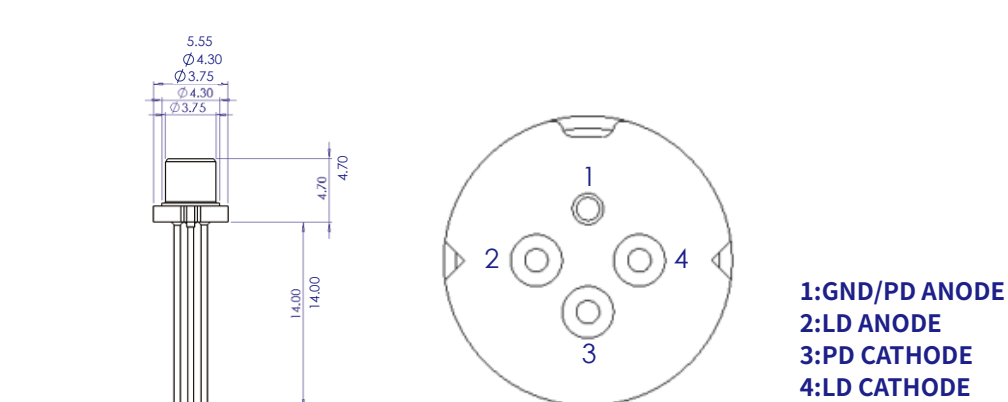
- 支持速率2.5G
- 工作温度范围-40~85°C
- 满足RoHS标准
- Data rate 2.5G
- Operation temperature -40~85°C
- RoHS compliance



标准产品/Standard Parts

序号 No.	名称 Name	型号 Model	速率 Rate	温度范围 Temperature (°C)	发射功率 Optical Output Power Ith+20mA	波长(nm) Wavelength	封装类型 Package type	针脚 Stitching	芯片类型 Chip type
1	1490 DFB TO	TAV14EM	2.5G	-40~85°C	≥8mW	1490	TO56	4PIN	DFB

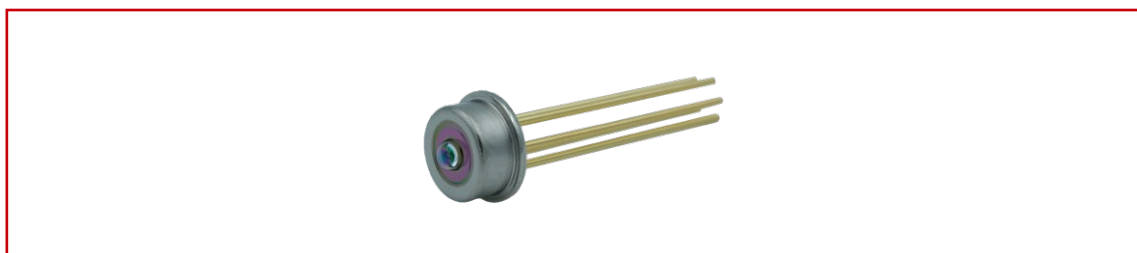
尺寸图及脚位图



GPON OLT APD T

产品特性/Features

- 支持速率1.25G/2.5G
- 工作温度范围-40~85°C
- 满足RoHS标准
- Data rate 1.25G/2.5G
- Operation temperature -40~85°C
- RoHS compliance



标准产品/Standard Parts

序号 No.	名称 Name	型号 Model	速率 Rate	温度范围 Temperature (°C)	波长(nm) Wavelength	封装类型 Package type	针脚 Stitching	芯片类型 Chip type
1	GPON OLT APD TO	TGW13AM	1.25G	-40~85°C	1310	TO46	5PIN	APD
2	XG/PON OLT APD TO	TGV27AM	2.5G	-40~85°C	1270	TO46	5PIN	APD

尺寸图及脚位图

